

## Инструменты, которые могут понадобиться при сборке



### Примечания:

1. Мебель изготавливается из ДСП I и III сортов, в связи с этим возможны незначительные дефекты на невидимых поверхностях деталей.
2. Изготовитель оставляет за собой право вносить изменения в конструкцию изделия, не ухудшающие их потребительские свойства, без отображения в паспорте на изделие.
3. Обращаем Ваше внимание! Оттенки цветов рисунков и материалов (ЛДСП, Плёнка ПВХ, отделка и др.), могут незначительно отличаться от рисунков каталога, изображений на сайте, а также при комплектации изделий из разных партий.

### ГАРАНТИИ ИЗГОТОВИТЕЛЯ

#### Гарантия на мебель составляет 24 месяца.

Претензии по качеству и комплектности мебели принимаются в пределах гарантийного срока по месту покупки. Для выполнения предприятием - изготовителем гарантийных обязательств, выявления несоответствий и установления причин их возникновения необходимо сохранить и предоставить:

- 1) части упаковки с наклеенными этикетками, номером партии или роостером (или их фотографии);
- 2) фотографии распечатанных упаковок, где обнаружен заводской брак деталей;
- 3) фотографии узлов, деталей собираемого изделия, если заводской брак обнаружен до сборки и в процессе сборки.

#### Не являются гарантийным случаем:

Различные повреждения деталей и узлов изделий (бой, сколы, царапины, расслоения, оплавление, набухание ЛДСП и др.), возникшие в результате перевозки самовывозом, самостоятельной сборки, нарушений правил эксплуатации. Замена деталей и узлов изделий, не попадающих под гарантийный случай, производится за дополнительную плату.

**Наша мебель прослужит Вам годы, если Вы будете соблюдать несколько простых правил:**

### ПРАВИЛА ЭКСПЛУАТАЦИИ

**ВНИМАНИЕ!** Во избежание несчастных случаев во время эксплуатации рекомендуем закрепить изделие к стене. Для разных материалов стен требуются различные крепления, используйте крепёжные средства, подходящие для материала стен в вашем доме.

1. Использовать изделие только по своему функциональному назначению.
2. Располагать изделия на расстоянии не менее 50 см от отопительных приборов.
3. Содержать изделия в сухих проветриваемых помещениях при температуре от +8° С до +50° С и относительной влажности воздуха от 45 % до 70%.
4. Избегать попадания на изделие прямых солнечных лучей и атмосферных осадков.
5. Удалять пыль с поверхности мягкой сухой тканью.
6. Для чистки мебели от загрязнений использовать специальные средства по уходу за мебелью или слабый мыльный (спиртовой) раствор с последующей протиркой сухой тканью.
7. При попадании влаги на изделие незамедлительно протереть поверхность сухой мягкой тканью.
8. При ослаблении крепежной фурнитуры во время эксплуатации мебели, необходимо подтянуть винты, шурупы, болты.

#### Категорически запрещается:

1. Передвигать, ударять, ронять на поверхности тяжелые, твердые предметы, чтобы не вызвать механические повреждения.
2. Допускать контакт изделия с горячими предметами.
3. Длительный контакт поверхностей изделия с влагой.
4. Контакт изделия с кислотами, щелочами, растворителями и прочими химическими веществами, способными нанести вред изделию.
5. Применять при протирке изделия бытовые чистящие средства, не предусмотренные для ухода за мебелью.

Поделитесь своим мнением об этой мебели. Напишите на [zabota@mebelson.ru](mailto:zabota@mebelson.ru)

 **MEBELSON**

427022, УР, г. Ижевск, район Пирогово,  
ул. Торговая, 15  
e-mail: [mebelson@udm.net](mailto:mebelson@udm.net), [www.mebelson.ru](http://www.mebelson.ru)  
тел.: (3412) 623-888, 623-633, 623-632.

## Кровать «Амели»

Габаритные размеры: 1942(ш) x 865(г) x 855(в) мм



## Уважаемые покупатели!

Вся выпускаемая мебель для удобства транспортировки и сохранности внешнего вида поставляется в разобранном виде. При этом упаковки с мебелью должны быть надежно защищены от сильных толчков, ударов, повреждения, воздействия влаги и грязи.

Перед сборкой изделия ознакомьтесь с инструкцией по сборке и правилами по эксплуатации (их несоблюдение снимает с предприятия изготовителя гарантийные обязательства), подготовьте необходимые инструменты.

Мебель имеет Гигиенический сертификат

ЕАС

# Кровать «Амели»

## ПОСЛЕДОВАТЕЛЬНОСТЬ СБОРКИ

Сборка должна производиться на ровной поверхности.

### 1. Подготовка к сборке

Перед непосредственной сборкой необходимо:

- Внимательно ознакомиться с данной инструкцией.
- Распаковать упаковки, скомплектовать детали согласно схемам, определить наличие необходимой фурнитуры.
- Во избежание повреждения поверхностей деталей предварительно разложить мягкую толстую ткань или гофрокартон от упаковки. Номера деталей на схемах соответствуют номерам, поставленным на нелицевых кромках деталей.
- Обратите внимание на подбор соответствующих саморезов.

### 2. Установка фурнитуры

- На дет. №1, 2, 3, 11 установить уголки-стяжки (К3) при помощи евровинтов через круглое замкнутое отверстие (см. схему 1).
- На дет. №2, 3, 5 установить опоры пятниковые (К5) при помощи саморезов 3x20.
- На дет. №4 (2 шт.) установить соответствующие части стяжек эксцентриковых (К2, см. схему 2).
- На дет. №9 (2 шт.), 10 (2 шт.) установить ролики выкатные (К4) при помощи саморезов 3,5x16.

### 3. Сборка кровати (см. схему 3)

- Дет. №2, 3 крепить к дет. №1, 11 при помощи конфирматов (К1).
- Дет. №6 (1 шт.) крепить к дет. №1, 2, 3 при помощи уголков-стяжек (К3) и евровинтов (см. схему 1).
- Дет. №6 (1 шт.) крепить к дет. №2, 3, 11 при помощи уголков-стяжек (К3) и евровинтов (см. схему 1).
- Дет. №5 крепить к дет. №1, 6 (2 шт.) при помощи конфирматов (К1).

### 4. Сборка ящиков (2 шт., см. схему 4)

- Дет. №9, 10 крепить к дет. №8, 12 при помощи конфирматов (К1).
- Дет. №13 установить в пазы дет. №8, 9, 10.
- Дет. №4 крепить к дет. №9, 10 при помощи стяжек эксцентриковых (К2, см. схему 2), при этом дет. №13 установить в паз дет. №4.

### 5. Завершение сборки

- На дет. №4 (2 шт.) установить ручки (К6).
- На видимые шляпки конфирматов установить заглушки (К1).

Схема 1. Установка уголка-стяжки

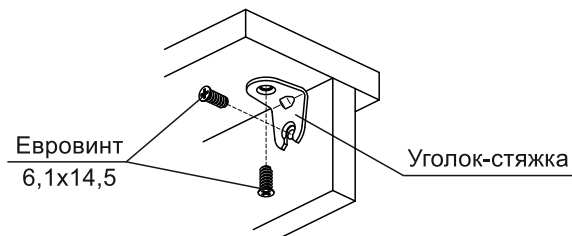
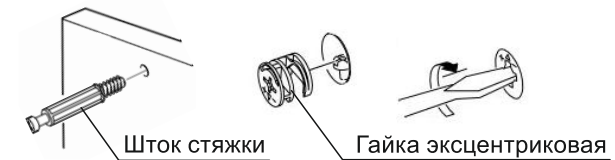


Схема 2. Установка стяжки эксцентриковой



## Детали

Поз.	Наименование	Кол.	Поз.	Наименование	Кол.
1	Спинка	1	8	Стенка ящика задняя	2
2	Боковина левая	1	9	Стенка ящика левая	2
3	Боковина правая	1	10	Стенка ящика правая	2
4	Фасад	2	11	Планка	1
5	Перегородка	1	12	Ребро	2
6	Основание	2	13	Дно ящика (ДВП)	2

**ВНИМАНИЕ!** Производитель оставляет за собой право не комплектовать наружную и внутреннюю невидимую фурнитуру, а также технологические отверстия заглушками.

## Фурнитура

Поз.	Наименование	Кол.	Изображение*
К1	Конфирмат 7x50	21	
	Заглушка конфирмата	6	
	Ключ конфирматный	1	
К2	Стяжка эксцентриковая	8 компл.	
К3	Уголок-стяжка	12	
	Евровинт 6,2x13	24	
К4	Ролик выкатной Н30 обрезиненный	8	
	Саморез 3,5x16**	16	
К5	Опора пятниковая	6	
	Саморез 3x20**	12	
К6	Ручка	4	

\* Изображение фурнитуры дает представление о её внешнем виде и не отображает реальных размеров.

\*\* Обратите внимание на подбор соответствующих саморезов.

Схема 3. Сборка кровати

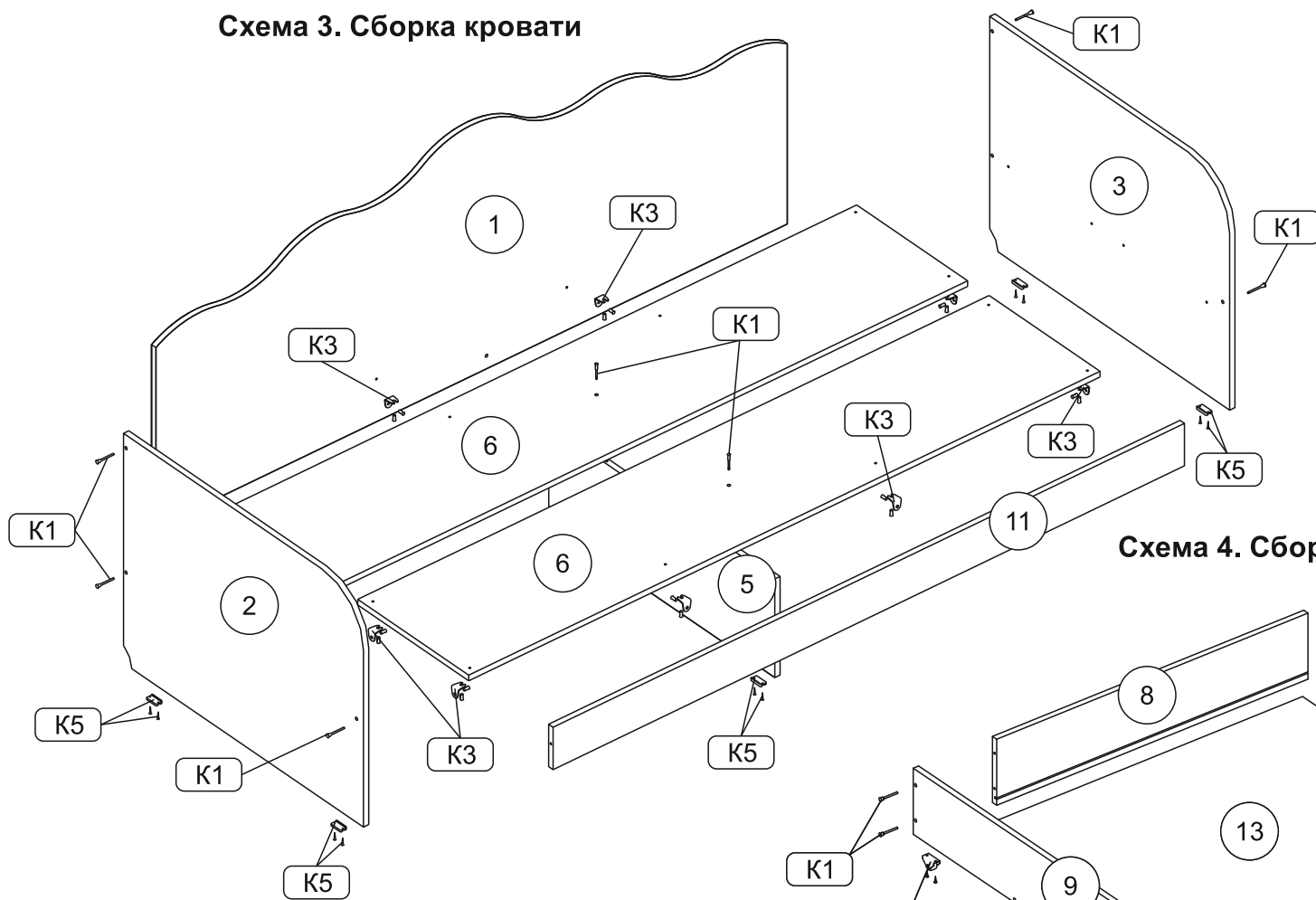


Схема 4. Сборка ящика

